

Перечень деталей (см. схемы №1 и №2)

№	Маркир.	Наименование	К-во
1	528.02.01	Стенка вертикальная	1
2	528.02.02	Стенка вертикальная	1
3	528.02.03	Крышка	1
4	528.02.04	Стенка горизонтальная	1
5	528.02.05	Стенка передняя	2
6	528.02.06	Стенка передняя	2
7		Ящик выдвижной, в т.ч.	1
7.1	528.10.71	Стенка передняя	1
7.2	528.10.82	Стенка боковая	1
7.3	528.10.83	Стенка боковая	1
7.4	528.10.84	Стенка задняя	1
7.5	528.10.85	Дно	1
8		Ящик выдвижной, в т.ч.	1
8.1	528.02.81	Стенка передняя	1
8.2	528.02.82	Стенка боковая	1
8.3	528.02.83	Стенка боковая	1
8.4	528.02.84	Стенка задняя	1
8.5	528.02.85	Дно	1
9		Ящик выдвижной, в т.ч.	1
9.1	528.10.91	Стенка передняя	1
9.2	528.10.92	Стенка боковая	1
9.3	528.10.93	Стенка боковая	1
9.4	528.10.94	Стенка задняя	1
9.5	528.10.95	Дно	1
10	528.02.10	Стенка задняя	2

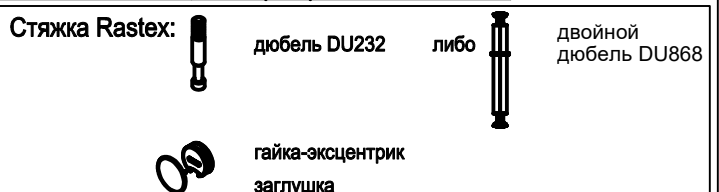
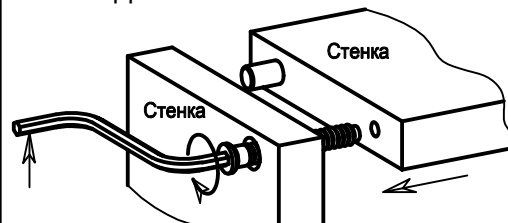
Ведомость метизов и фурнитуры

Наименование	Кол-во	Примечания
Шкант деревянный d8x35	14	для фиксирования соединений
Винт (с заглушкой)	22	для соединения стенок
Стяжка Rastex	24	для соединения деталей
Дюбель DU 232	24	
Заглушка самоклеящаяся (венге)	4	к стяжке Rastex
Заглушка (венге)	20	к стяжке Rastex
Направляющие шариковые PRESTIGE (350мм)	3 к-та	для выдвижных ящиков
Опора ФБ 482	8	для установки изделия на пол
Гвозди 1.2x20	56	для крепления стенки задней для крепления дна ящика
Шурупы 3.5x16	36	для крепления направляющих
Ключ шестигранный	1	для винтов
Профиль соединительный длиной 970 мм	1	для соединения стенок задних комода

Соединение стяжкой Rastex



Соединение шкантом и винтом



Расположение ящиков поз. 7, поз.8, поз. 9. указано на схеме с указанием габаритных размеров изделия

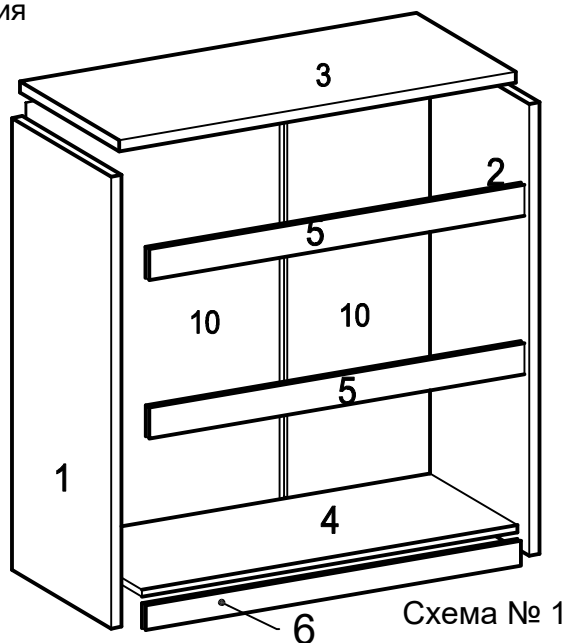


Схема № 1

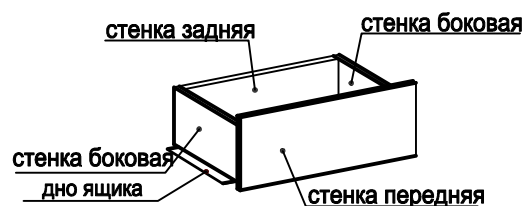


Схема № 2

Порядок сборки ящиков выдвижных поз.7, поз.8, поз.9 :

1. Винты стяжек Rastex заверните в отверстия Ø5 в стенке передней.
2. Прикрепите шурупами 3.5x16 направляющие к боковым стенкам.
3. Соедините боковые стенки с задней при помощи винтов.
4. Дно вставьте в паз передней и боковых стенок и прикрепите к задней стенке гвоздями.
5. Стяжками Rastex прикрепите переднюю стенку.

Комод П 528.10 из набора мебели для спальни "Монако"

Порядок сборки

При сборке соблюдайте осторожность, чтобы не нанести повреждений отделанным поверхностям. Сборку производите вдвоем. Щиты располагайте горизонтально, на предварительно подстеленные картон или ткань. Для сборки Вам понадобятся молоток и отвертки (в комплект не входят). Перед сборкой изучите инструкцию.

1. Подготовьте детали к сборке:

- 1.1 Установите опоры в отверстия диам. 8 мм в нижних торцах вертикальных стенок поз. 1 и 2 и стенок передних поз. 6.
- 1.2 Шурупами 3.5x16 прикрепите направляющие к стенкам вертикальным поз. 1 и 2, найдя отмеченные места.
- 1.3 Вставьте шканты деревянные в отверстия диам. 8 мм в торцах стенок вертикальных поз. 1 и 2, стенки горизонтальной поз. 4, стенки передней поз.5.
- 1.4 В отверстия диам. 5 мм в пластьях стенок вертикальных поз. 1 и 2, крышки поз. 3 вверните дюбеля DU 232 стяжек Rastex.
- 1.5 Пользуясь схемой №2, соберите выдвижные ящики поз.7, поз.8, поз.9.

2. Соберите комод, пользуясь схемой №1:

- 2.1 К стенке горизонтальной поз. 4 винтами прикрепите стенки передние поз.6.
- 2.2 К стенкам вертикальным поз.1 и поз.2 стяжками Rastex прикрепите стенку горизонтальную поз.4 и стенку переднюю поз.5.
- 2.3 Стяжками Rastex прикрепите крышку поз. 3.
- 2.4 Прикрепите стенку заднюю из ДВП к собранному корпусу, используя гвозди по краям стенок задних. Шурупы или гвозди должны находиться на расстоянии примерно 15 см друг от друга. Перед выполнением этой операции убедитесь, что корпус комода не перекошен, измерив его по двум диагоналям.
- 2.5 Установите изделие на место пользования.
- 2.6 Вставьте выдвижные ящики поз. 7, 8 и 9 (насадной монтаж).